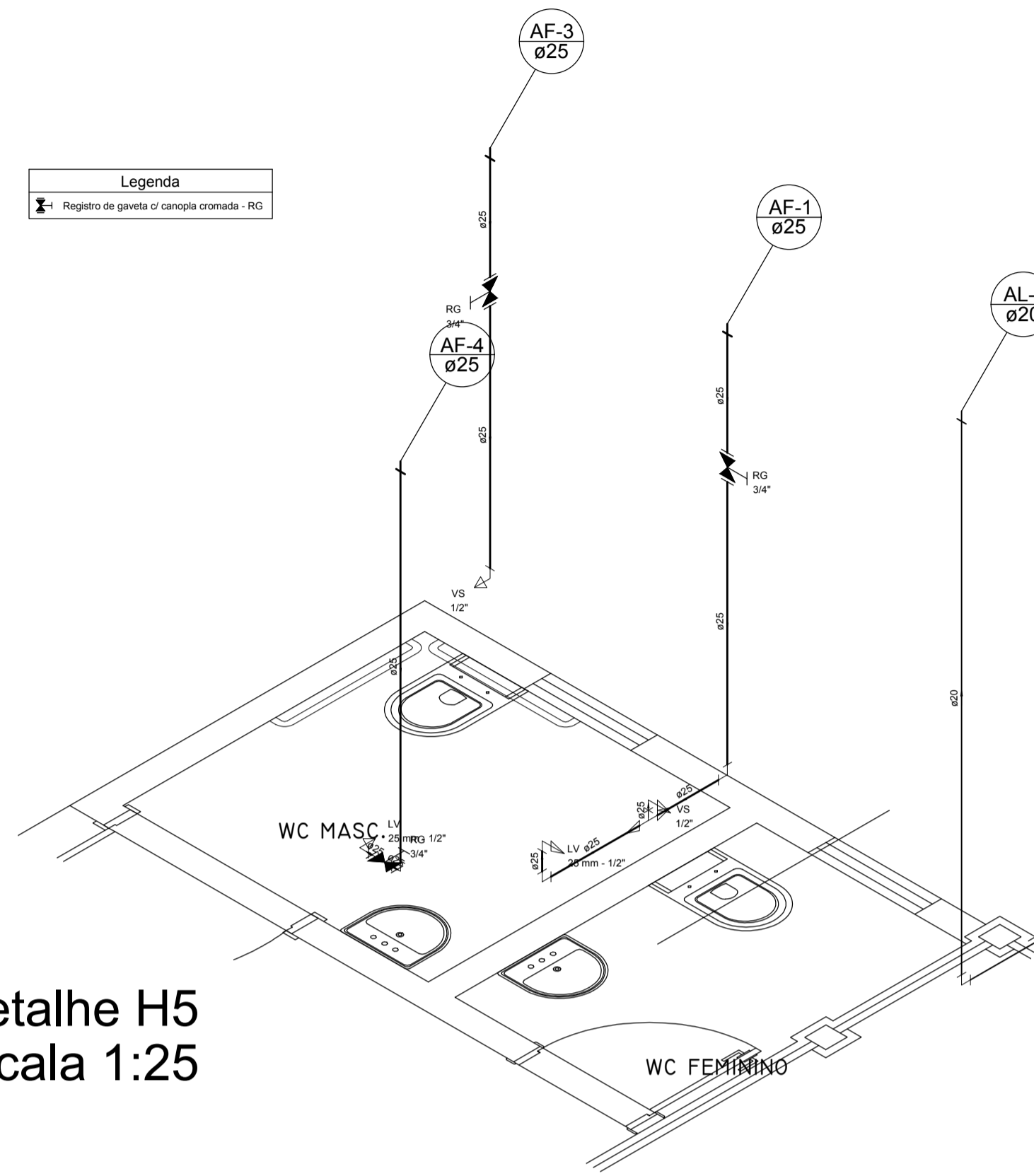
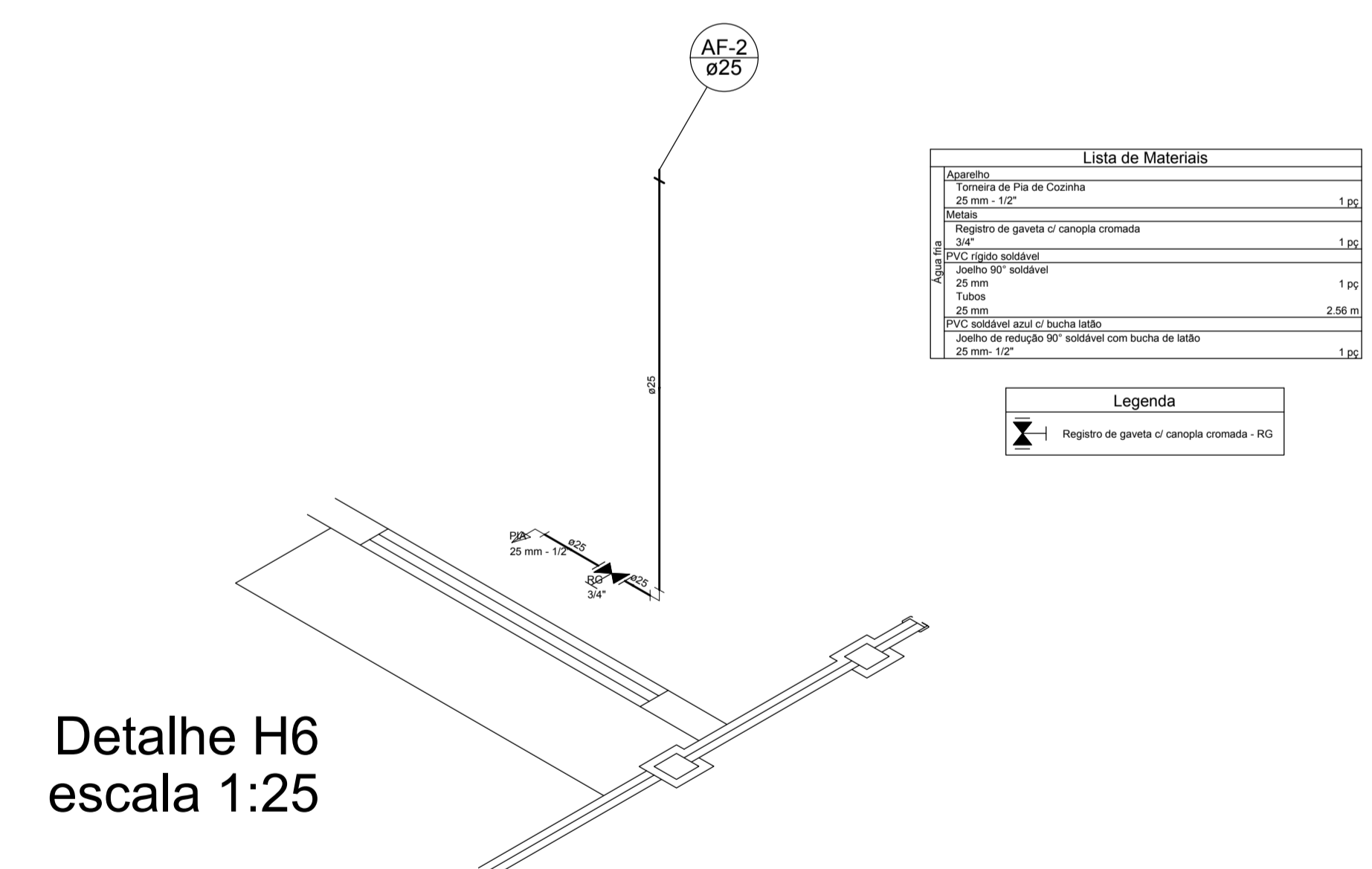


| Lista de Materiais                                |        |
|---------------------------------------------------|--------|
| PVC tipo soldável                                 |        |
| Jornho 90° soldável                               | 1,95   |
| 25 mm                                             |        |
| Tubo                                              | 6,80 m |
| 20 mm                                             |        |
| Acabamento                                        |        |
| Tomada de Pia de Cozinha                          | 1,95   |
| 25 mm - 1/2"                                      |        |
| Tomada de Lavatório                               | 2,95   |
| 25 mm - 1/2"                                      |        |
| Vaso Sanitário c/ ca. acoplada                    | 2,95   |
| 1/2"                                              |        |
| Metais                                            |        |
| Registro de gaveta c/ canopia cromada             | 4,95   |
| 3/4"                                              |        |
| PVC Acessórios                                    |        |
| Engate Resilvir plástico                          | 4,95   |
| 1/2" - 3/4"                                       |        |
| PVC misto soldável                                |        |
| Jornho de redução soldável c/ rosca               | 2,95   |
| 25 mm - 1/2"                                      |        |
| PVC tipo soldável                                 |        |
| Jornho 90° soldável                               | 4,95   |
| 25 mm                                             |        |
| Tubo                                              | 9,98 m |
| 25 mm                                             |        |
| 18 90 soldável                                    | 1,95   |
| 25 mm                                             |        |
| PVC moldável azul c/ bucha latão                  |        |
| Jornho de redução 90° soldável com bucha de latão | 3,95   |
| 25 mm - 1/2"                                      |        |



| Lista de Materiais                                |        |
|---------------------------------------------------|--------|
| PVC tipo soldável                                 |        |
| Jornho 90° soldável                               | 1,95   |
| 25 mm                                             |        |
| Tubo                                              | 6,80 m |
| 20 mm                                             |        |
| Acabamento                                        |        |
| Tomada de Lavatório                               | 2,95   |
| 25 mm - 1/2"                                      |        |
| Vaso Sanitário c/ ca. acoplada                    | 2,95   |
| 1/2"                                              |        |
| Metais                                            |        |
| Registro de gaveta c/ canopia cromada             | 4,95   |
| 3/4"                                              |        |
| PVC Acessórios                                    |        |
| Engate Resilvir plástico                          | 4,95   |
| 1/2" - 3/4"                                       |        |
| PVC misto soldável                                |        |
| Jornho de redução soldável c/ rosca               | 2,95   |
| 25 mm - 1/2"                                      |        |
| PVC tipo soldável                                 |        |
| Jornho 90° soldável                               | 3,95   |
| 25 mm                                             |        |
| Tubo                                              | 7,42 m |
| 18 90 soldável                                    | 1,95   |
| 25 mm                                             |        |
| PVC moldável azul c/ bucha latão                  |        |
| Jornho de redução 90° soldável com bucha de latão | 2,95   |
| 25 mm - 1/2"                                      |        |

| Legenda |                                            |
|---------|--------------------------------------------|
|         | Registro de gaveta c/ canopia cromada - RG |



| Lista de Materiais                                |        |
|---------------------------------------------------|--------|
| Acabamento                                        |        |
| Tomada de Pia de Cozinha                          | 1,95   |
| 25 mm - 1/2"                                      |        |
| Metais                                            |        |
| Registro de gaveta c/ canopia cromada             | 1,95   |
| 3/4"                                              |        |
| PVC tipo soldável                                 |        |
| Jornho 90° soldável                               | 1,95   |
| 25 mm                                             |        |
| Tubo                                              | 2,56 m |
| 25 mm                                             |        |
| PVC moldável azul c/ bucha latão                  |        |
| Jornho de redução 90° soldável com bucha de latão | 1,95   |
| 25 mm - 1/2"                                      |        |

| Legenda |                                            |
|---------|--------------------------------------------|
|         | Registro de gaveta c/ canopia cromada - RG |

**NOTAS**

- 1) NÃO DEVE SER FEITA A CONCRETAGEM DE TUBULAÇÕES DENTRO DE ELEMENTOS DA ESTRUTURA. ANTES DA CONCRETAGEM DEVEM SER PREVISTAS BUCHAS OU BAINHAS PARA A PASSAGEM DAS TUBULAÇÕES PELAS PEÇAS DA ESTRURA DE CONCRETO
- 2) AS EXTREMIDADES LIVRES DAS TUBULAÇÕES DEVEM SER PROTEGIDAS COM PLUGS OU CAPS DURANTE A CONSTRUÇÃO ATÉ A MONTAGEM DOS APARELHOS
- 3) TODAS AS CURVAS E EMENDAS DEVEM SER DE CONEXÕES FABRICADAS, NÃO SE ADMITINDO QUE SEJAM EXECUTADAS À QUENTE NA OBRA
- 4) AS TUBULAÇÕES APARENTES DEVEM SER FIXADAS POR DISPOSITIVOS QUE LHES GARANTAM PERFEITA ESTABILIDADE
- 5) ANTES DE FECHAMENTO DE RASGOS, ENVOLVIMENTOS POR CAPAS DE ARGAMASSA OU ISOLAMENTO, AS TUBULAÇÕES DEVEM SER LENTAMENTO CHEIAS DE ÁGUA, PARA ELIMINAÇÃO DE AR, EM SEGUIDA DEVEM SER TESTADAS À PRESSÃO INTERNA

|                                                                               |                                                                                                                                                                                                                |
|-------------------------------------------------------------------------------|----------------------------------------------------------------------------------------------------------------------------------------------------------------------------------------------------------------|
| <br>Rua Dom Pedro II, s/n, Centro<br>Taguatinga - TO<br>Tel: (77) 3654 - 1631 |                                                                                                                                                                                                                |
| FINALIDADE DO PROJETO                                                         | DATA                                                                                                                                                                                                           |
| AMPLIAÇÃO - REFORMA                                                           | maio / 2021                                                                                                                                                                                                    |
| FINALIDADE DA OBRA                                                            | ESCALA                                                                                                                                                                                                         |
| ESCOLA MUNICIPAL FELIX RODRIGUES NETO                                         | INDICADAS                                                                                                                                                                                                      |
| CONTEUDO DA PRANCHA                                                           | PRANCHA                                                                                                                                                                                                        |
| PROJETO INSTALAÇÕES HIDRÁULICAS - PAVIMENTO COBERTURA                         | 05 / 05                                                                                                                                                                                                        |
| PROPRIETÁRIO (A)                                                              | CPF / CNPJ                                                                                                                                                                                                     |
| PREFEITURA MUNICIPAL DE TAGUATINGA-TO                                         | 02.306.900/0001-97                                                                                                                                                                                             |
| ENDEREÇO DA OBRA                                                              |                                                                                                                                                                                                                |
| MALHADINHA, ZONA RURAL, TAGUATINGA - TO                                       |                                                                                                                                                                                                                |
| VIDE PRANCHA 01/05                                                            | QUADRO DE ASSINATURAS                                                                                                                                                                                          |
| VIDE PRANCHA 01/05                                                            | PROPRIETÁRIO (A):<br>PREFEITURA MUNICIPAL DE TAGUATINGA-TO<br>CNPJ: 02.306.900/0001-97<br><br>AUTORIA DO PROJETO:<br>RUBENS LÚCIO ALVES MELO<br>CREA - BA 43205 - ENGENHEIRO CIVIL<br><br>RESPONSÁVEL TÉCNICO: |
| APROVAÇÃO:                                                                    |                                                                                                                                                                                                                |