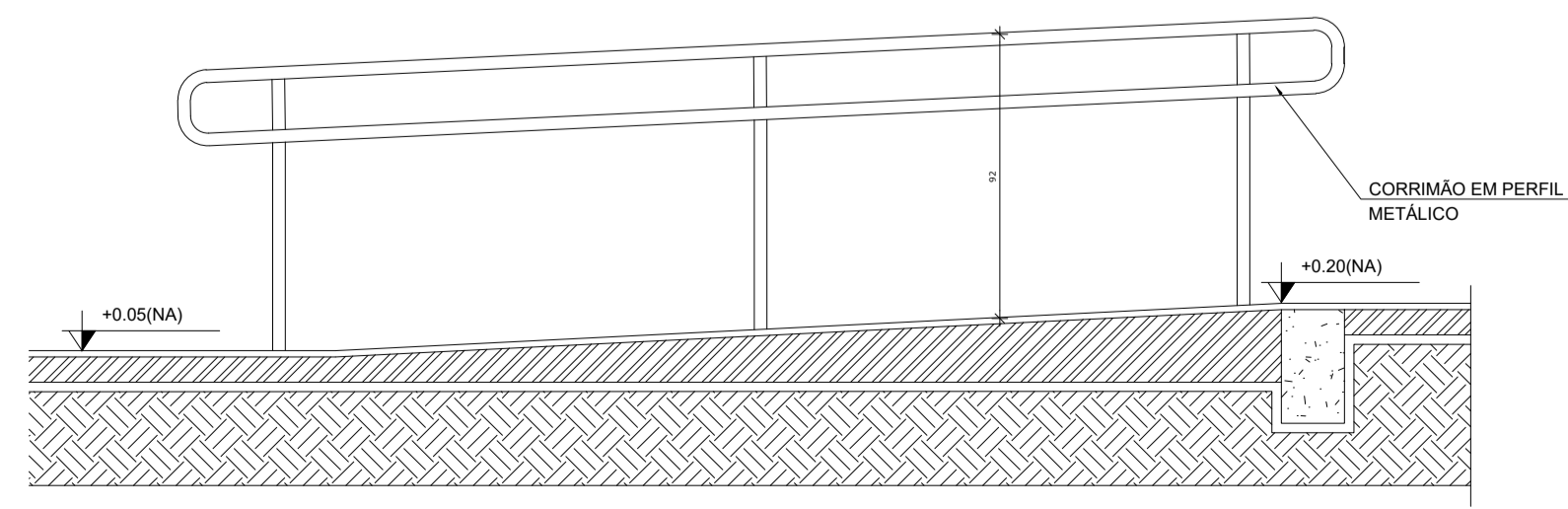
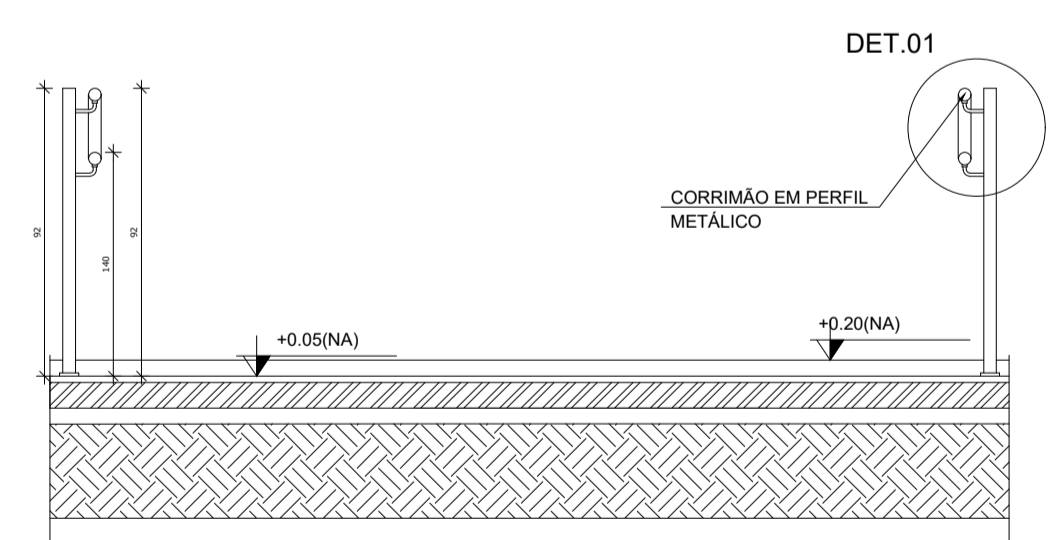
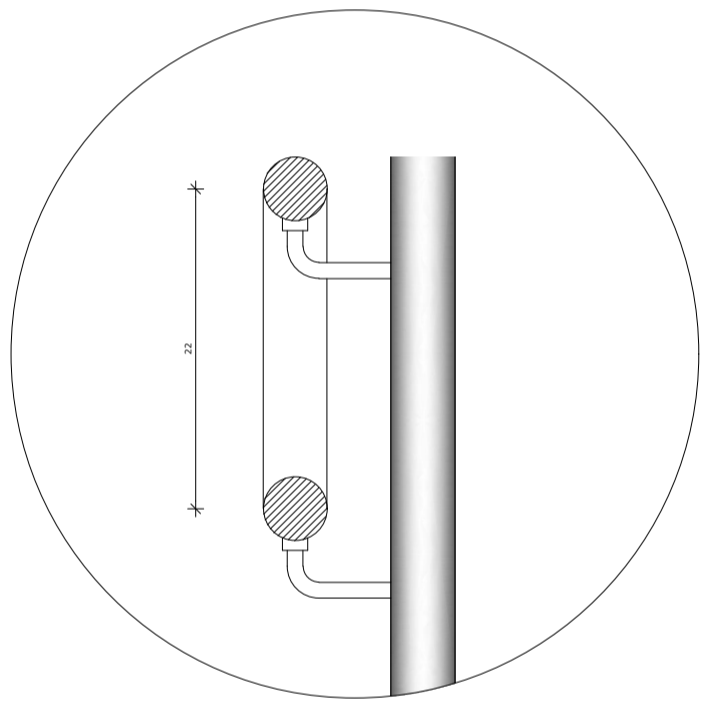


LEGENDA	
	PISO PODOTÁTIL EM BORRACHA "DIRECIONAL" - 30 x 30 cm - COR AZUL
	PISO PODOTÁTIL EM BORRACHA "ALERTA" - 30 x 30 cm - COR AZUL
TOTAL	



 PISO PODOTÁTIL/GUARDA CORPO		FOLHA 01/01
OBRA: ESCOLA MUNICIPAL MIMOSA PROPRIETÁRIO: PREFEITURA MUNICIPAL DE TAGUATINGA-TO LOCAL: POVOADO MIMOSA		
ÁREAS	Proprietário: CPF: 02308900001-97 PREFEITURA MUNICIPAL TAGUATINGA-TO	
ÁREA CONSTRUIDA 492,14 m ²	Autor do Projeto Engenheira Civil Crea: 210132 AP-TO	TATIANNE FÁTIMA DA F. R. BARBOSA
ÁREA DO TERRENO 1.356,42 m ² TAXA DE OCUPAÇÃO 36,33 % ÍNDICE DE UTILIZAÇÃO 0,3628	Resp. Técnico Engenheira Civil Crea: 210132 AP-TO	TATIANNE FÁTIMA DA F. R. BARBOSA
Escala: Indicada	Data: ABRIL 2021	Conferido: FONE 9 9273-2882