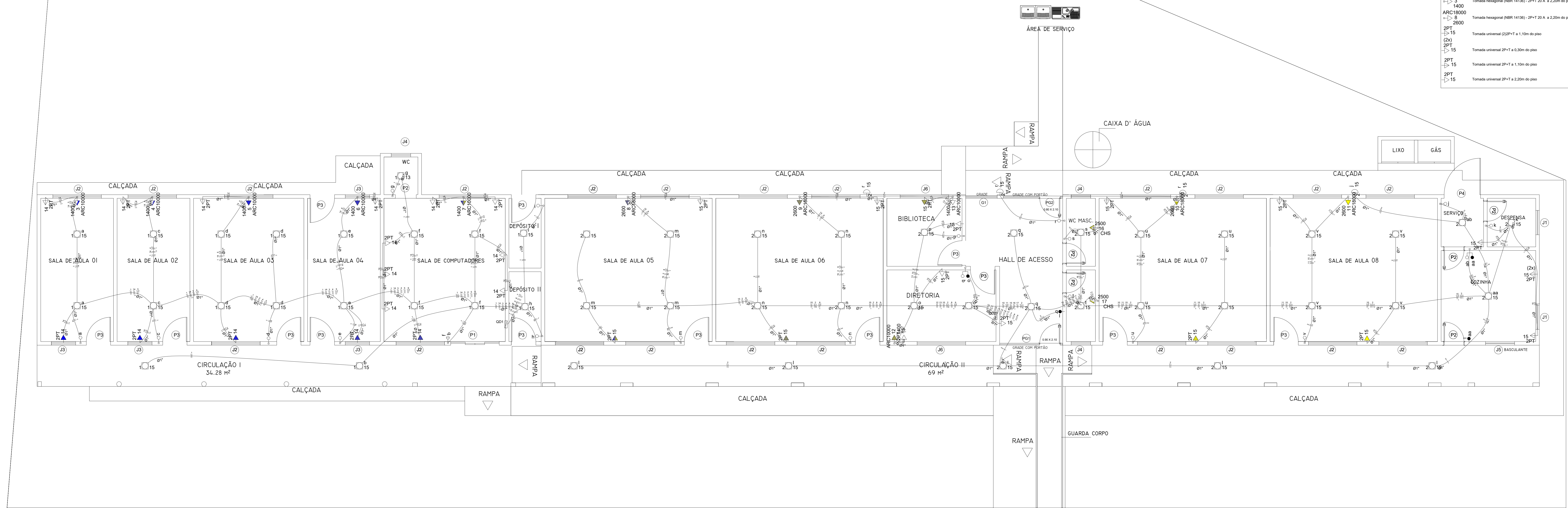
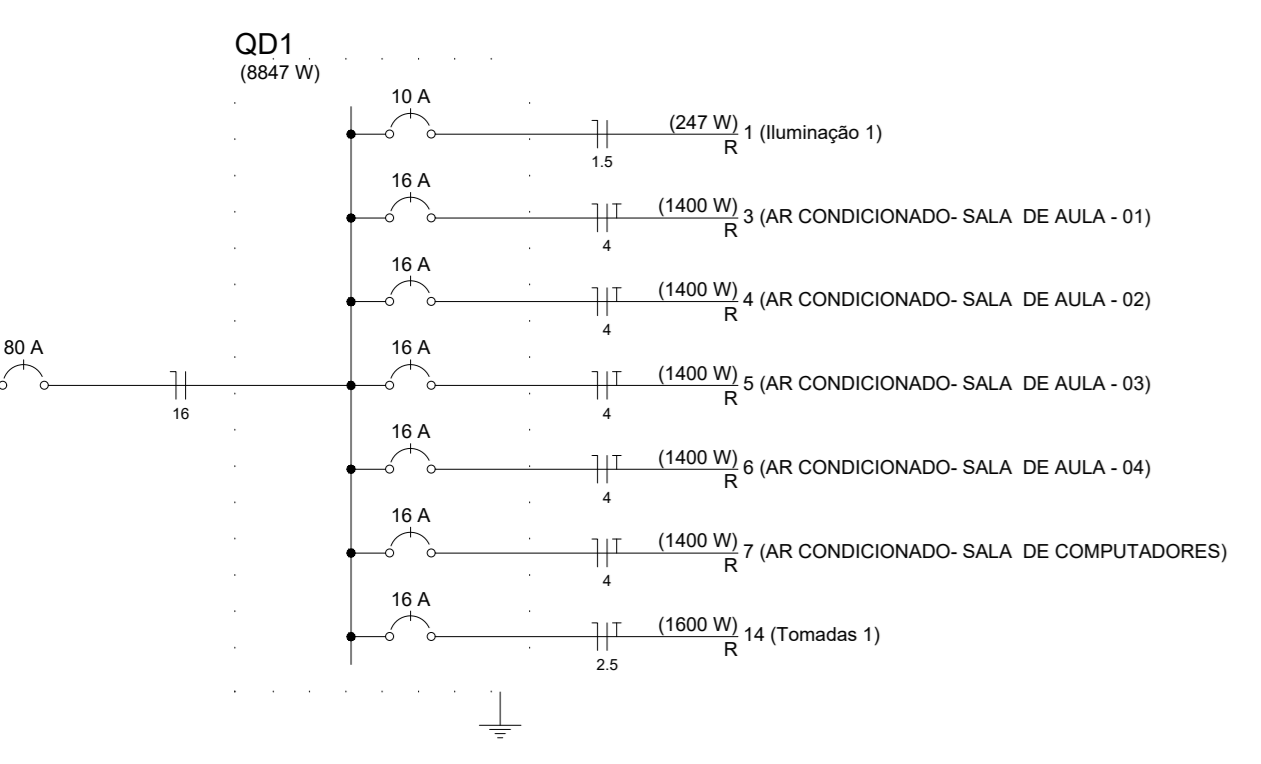


Legenda	
	Interruptor 1 simples e 1 paralelo - 1,10m do piso
	Interruptor paralelo 2 tacas - 1,10m do piso
	Interruptor simples 1 tacas - 1,10m do piso
	Interruptor simples 2 tacas - 1,10m do piso
	Luminária pt lâmp. incand. comum - parede
	Luminária spot pt floor. compacta simples - sobrep
	Ponto 2P+T a 2,20m do piso
	Quadro de distribuição - embutido a 1,50m do piso
	Tomada hexagonal (NBR 14136) - 2P+T 20 A a 2,20m do piso
	Tomada hexagonal (NBR 14136) - 2P+T 20 A a 2,20m do piso
	Tomada universal (2P+T) a 1,10m do piso
	Tomada universal (2P+T) a 0,30m do piso
	Tomada universal 2P+T a 1,10m do piso
	Tomada universal 2P+T a 2,20m do piso

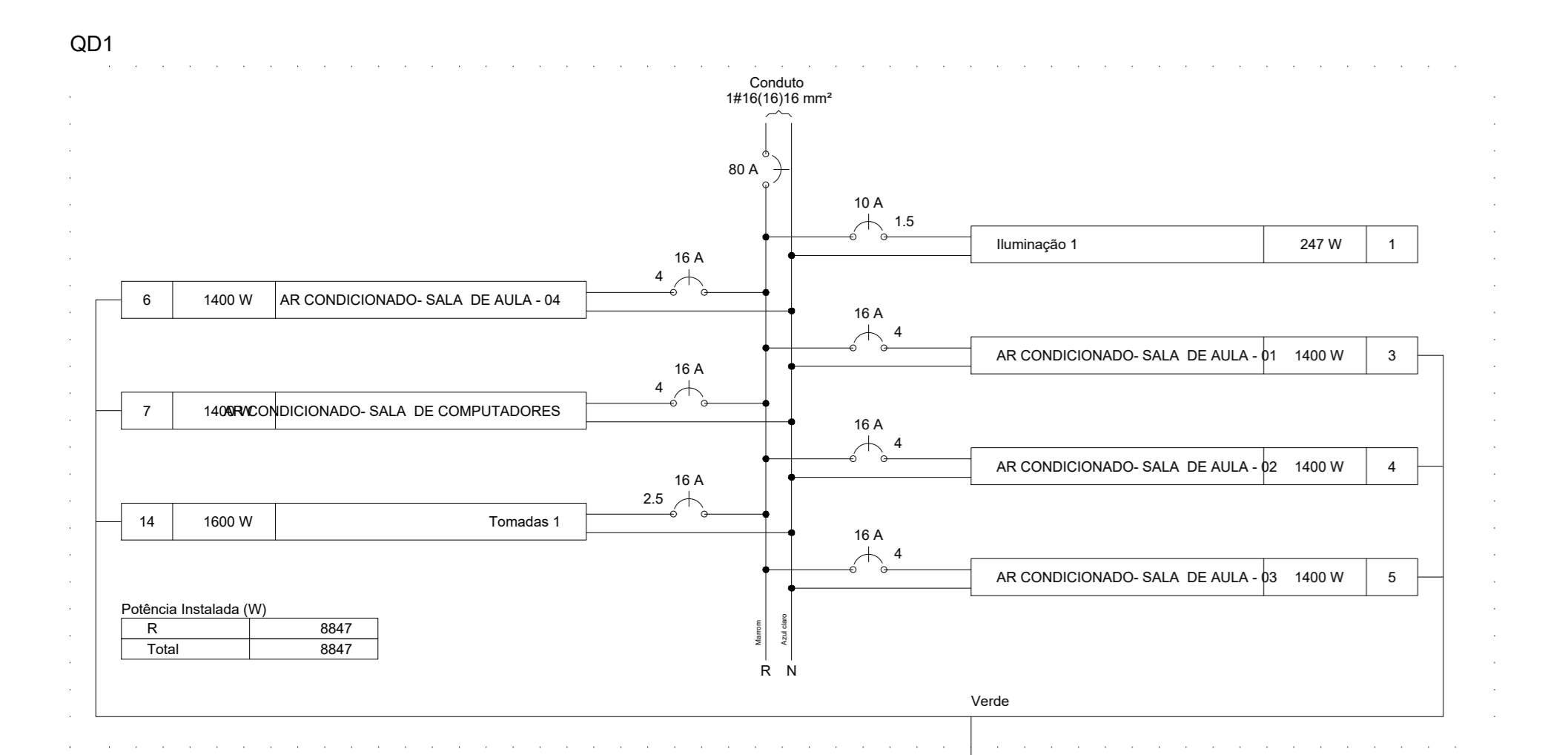


Circuito	Descrição	Esquema	Método	V	Iluminação (W)	Tomadas (W)	Pot. total (W)	Fases	Pot. - R (W)	Pot. - S (W)	Pot. - T (W)	FCT	FCA	Int' (A)	Seção (mm²)	Ic (A)	Da (A)	d'f' perc (%)	d'f' total (%)	Status	
1	Iluminação 1	F+N	B1	127 V	19	1400	1419		247				1,00	0,54	4,7	1,5	23,0	10,0	0,60	0,60	OK
2	AR CONDICIONADO - SALA DE AULA - 01	F+N+T	B1	127 V			1556		1400				1,00	0,54	22,7	4,4	40,0	13,0			OK
3	AR CONDICIONADO - SALA DE AULA - 02	F+N+T	B1	127 V			1556		1400				1,00	0,54	22,7	4,4	40,0	13,0			OK
4	AR CONDICIONADO - SALA DE AULA - 03	F+N+T	B1	127 V			1556		1400				1,00	0,54	22,7	4,4	40,0	13,0			OK
5	AR CONDICIONADO - SALA DE AULA - 04	F+N+T	B1	127 V			1556		1400				1,00	0,54	22,7	4,4	40,0	13,0			OK
6	AR CONDICIONADO - SALA DE AULA - 05	F+N+T	B1	127 V			1556		1400				1,00	0,54	22,7	4,4	40,0	13,0			OK
7	AR CONDICIONADO - SALA DE AULA - 06	F+N+T	B1	127 V			1556		1400				1,00	0,54	22,7	4,4	40,0	13,0			OK
8	AR CONDICIONADO - SALA DE AULA - 07	F+N+T	B1	127 V			1556		1400				1,00	0,54	22,7	4,4	40,0	13,0			OK
9	AR CONDICIONADO - SALA DE AULA - 08	F+N+T	B1	127 V			1556		1400				1,00	0,54	22,7	4,4	40,0	13,0			OK
10	Tomadas 1	F+N+T	B1	127 V	19	16	5	10703		6847			0	0	0	0	0	0	0	0	OK
TOTAL					19	16	5	10703		6847			0	0	0	0	0	0	0	0	OK

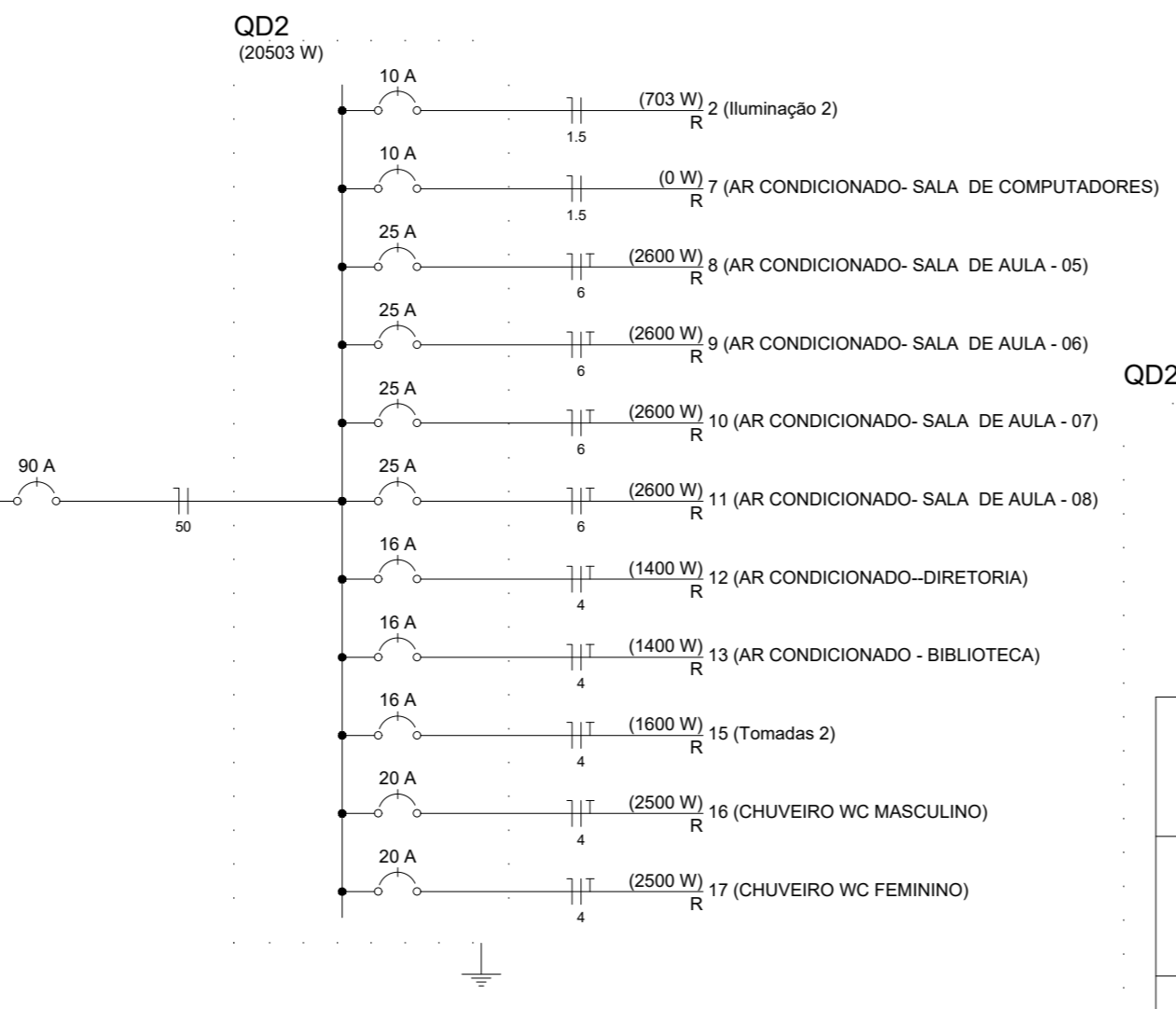


Tipo de carga	Potência instalada (kVA)	Fator de demanda (%)	Demanda (kVA)
Iluminação e TLU's (Classe A Apartamentos)	2,33	66	1,53
Uso específico	7,78	100	7,78
TOTAL			9,31

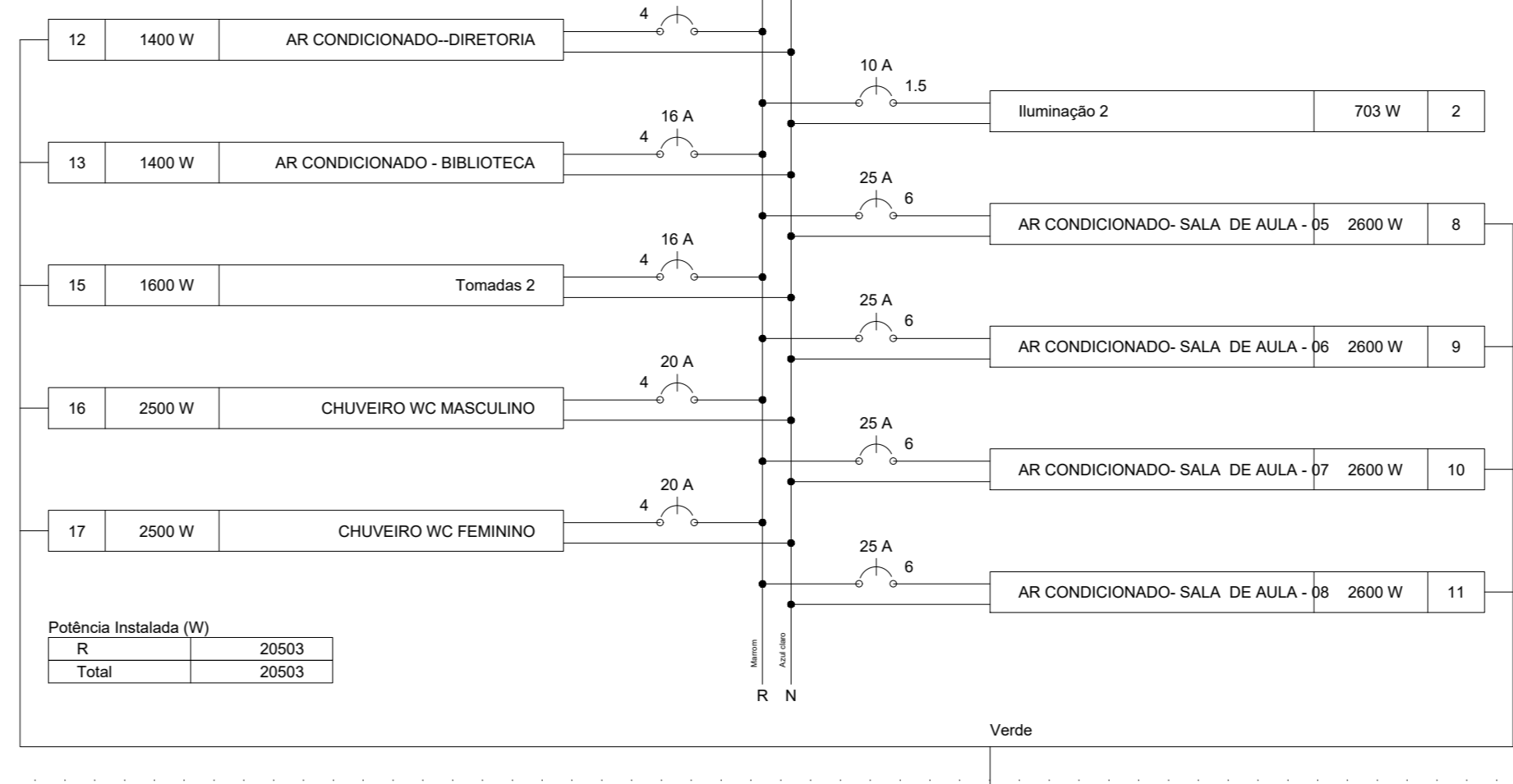
Accessório pt eletrodutos	
Caixa PVC 4x4"	29,95
Caixa PVC octogonal 3x3"	19,95
Canal Lâmpada (codex)	
Isol HEPR - 450/750V	513,90 m
4 mm²	236,40 m
2,5 mm²	252,70 m
Dispositivo Elétrico - embutido	
Placa 2x4"	5,95
Placa pt 1 função	23,95
Placa pt 2 funções retangulares	1,95
50 placas	7,95
Interruptor 1 tacas simples	10,95
Interruptor 2 tacas simples	2,95
Tomada universal 2P+T 20A	6,95
Tomada universal 2P+T 10A	16,95
Dispositivo de Proteção	
Disjuntor Unipolar Termomagnético - norma DIN 16A	6,95
Eletroduto PVC Resilux	
1"	171,7 m
Luminária e acessórios	
Rastroler eletromagnético pt fluorescente compacta 1x13 W	19,95
Soquete	19,95
Soquete	19,95
Spot	19,95
4 compacta	19,95
Lâmpada fluorescente	
Compacta motor não integrado - simples 13 W	19,95
Quadro distrib. chapa pintada - embutido	
Dim. tel. no. Fusível - geral - UJ. (Ref. Cemar) Cap. 12 dim. unip.	1,95



Circuito	Descrição	Esquema	Método	V	Iluminação (W)	Tomadas (W)	Pot. total (W)	Fases	Pot. - R (W)	Pot. - S (W)	Pot. - T (W)	FCT	FCA	Int' (A)	Seção (mm²)	Ic (A)	Da (A)	d'f' perc (%)	d'f' total (%)	Status	
2	Iluminação 2	F+N	B1	127 V	15	15	300		703				1,00	0,50	13,1	1,5	23,0	10,0	1,72	1,72	OK
8	AR CONDICIONADO - SALA DE AULA - 05	F+N+T	B1	127 V			2889		2600				1,00	0,50	45,5	6,5	54,0	26,0	2,31	2,31	OK
9	AR CONDICIONADO - SALA DE AULA - 06	F+N+T	B1	127 V			2889		2600				1,00	0,50	45,5	6,5	54,0	26,0	1,48	1,48	OK
10	AR CONDICIONADO - SALA DE AULA - 07	F+N+T	B1	127 V			2889		2600				1,00	0,50	45,5	6,5	54,0	26,0	2,81	2,81	OK
11	AR CONDICIONADO - BIBLIOTECA	F+N+T	B1	127 V			2889		2600				1,00	0,50	45,5	6,5	54,0	26,0	2,81	2,81	OK
12	AR CONDICIONADO - DIRETORIA	F+N+T	B1	127 V			1556		1400				1,00	0,50	24,5	4,4	42,0	13,0			OK
13	AR CONDICIONADO - CHUVEIRO WC MASCULINO	F+N+T	B1	127 V			1556		1400				1,00	0,50	24,5	4,4	42,0	13,0			OK
15	Tomadas 2	F+N+T	B1	127 V	16	1	2000		1600				1,00	0,50	31,5	4,4	42,0	16,0	1,38	1,38	OK
16	CHUVEIRO WC MASCULINO	F+N+T	B1	127 V			2000		2000				1,00	0,50	39,4	4,4	42,0	20,0	1,60	1,60	OK
17	CHUVEIRO WC FEMININO	F+N+T	B1	127 V			2000		2000				1,00	0,50	39,4	4,4	42,0	20,0	1,14	1,14	OK
TOTAL					31	4	16	2	2	4	2449		1,00	0,50	13,1	1,5	23,0	10,0			OK



Tipo de carga	Potência instalada (kVA)	Fator de demanda (%)	Demanda (kVA)
Iluminação e TLU's (Classe A Apartamentos)	2,83	66	1,87
Uso específico	19,67	100	19,67
TOTAL			21,53



Accessório pt eletrodutos	
Caixa PVC 4x4"	36,95
4x4"	1,95
Caixa PVC octogonal 3x3"	36,95
Canal Lâmpada (codex)	
Isol HEPR - 450/750V	513,90 m
1,5 mm²	300,90 m
4 mm²	236,40 m
2,5 mm²	252,70 m
Dispositivo Elétrico - embutido	
Placa 2x4"	2,95
Placa pt 1 função	6,95
Placa pt 2 funções retangulares	24,95
50 placas	4,95
Interruptor 1 tacas simples	10,95
Interruptor 2 tacas simples e paralelo	2,95
Tomada universal 2P+T 20A	6,95
Tomada universal 2P+T 10A	2,95
Tomada universal 2P+T 15A	14,95
Dispositivo de Proteção	
Disjuntor Unipolar Termomagnético - norma DIN 16A	2,95
16A	2,95
20A	3,95
25A	4,95
Eletroduto PVC Resilux	
1"	108,95 m
Luminária e acessórios	
Rastroler	4,95
15 W	30,95
Soquete	19,95
Rastroler eletromagnético pt fluorescente compacta 1x13 W	31,95
Soquete	19,95
Soquete E 27	4,95
Soquete E 27	31,95
Spot	19,95
4 compacta	31,95
Lâmpada	
13 W	4,95
Ligação fluorescente	
Compacta motor não integrado - simples 13 W	31,95
Quadro distrib. chapa pintada - embutido	
Dim. tel. no. Fusível - geral - UJ. (Ref. Cemar) Cap. 12 dim. unip.	1,95

PROJETO ELÉTRICO FOLHA 01/01

OBRA: ESCOLA MUNICIPAL MIMOSA
 PROPRIETÁRIO: PREFEITURA MUNICIPAL DE TAGUATINGA-TO
 LOCAL: POVOADO MIMOSA

ÁREAS	Proprietário:
ÁREA CONSTRUIDA 492,14 m²	CPF: 02306900001-97
ÁREA DO TERRENO 1.356,42 m²	Aut. do Projeto:
TAXA DE OCUPAÇÃO 36,28 %	Engenheira Civil
ÍNDICE DE UTILIZAÇÃO 0,3628	Crea: 21919Z-04-70
	TATIANE FÁTIMA DA F. R. BARBOSA
	Resp. Técnico
	Engenheira Civil
	Crea: 21919Z-04-70
	TATIANE FÁTIMA DA F. R. BARBOSA

Escala: Indicada Data: ABRIL 2021 Conferido: FONE 9 9273-2882